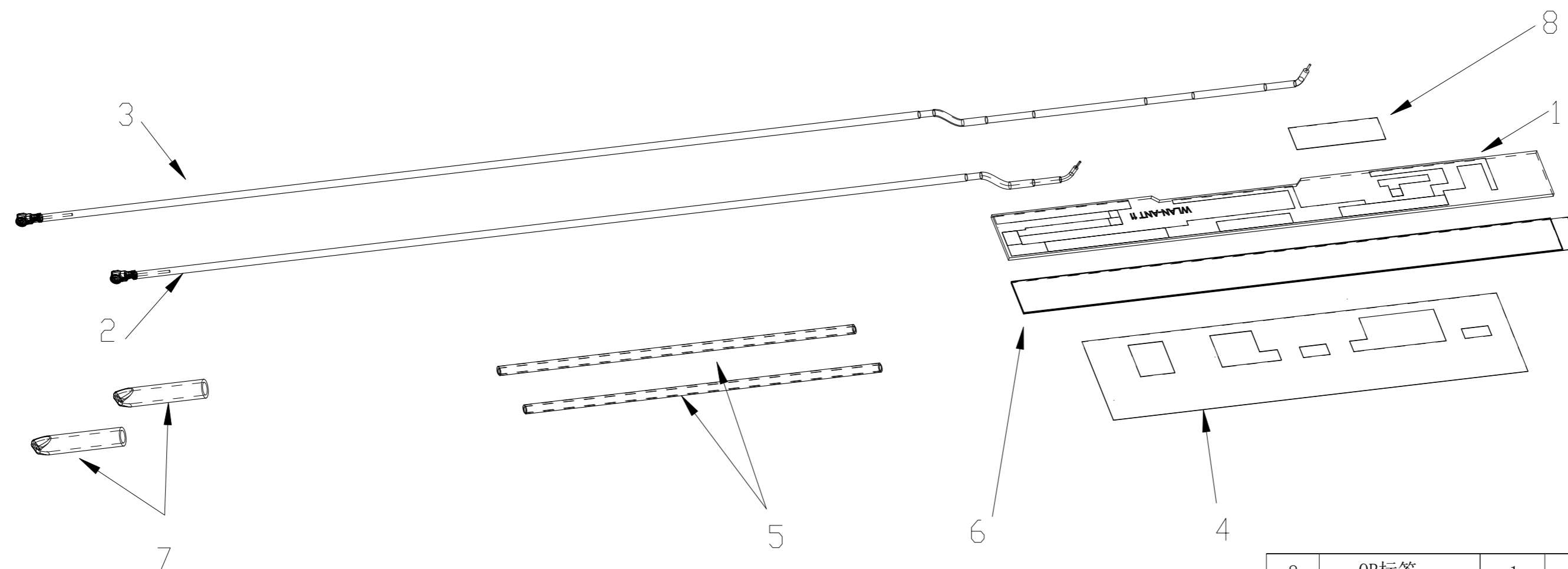
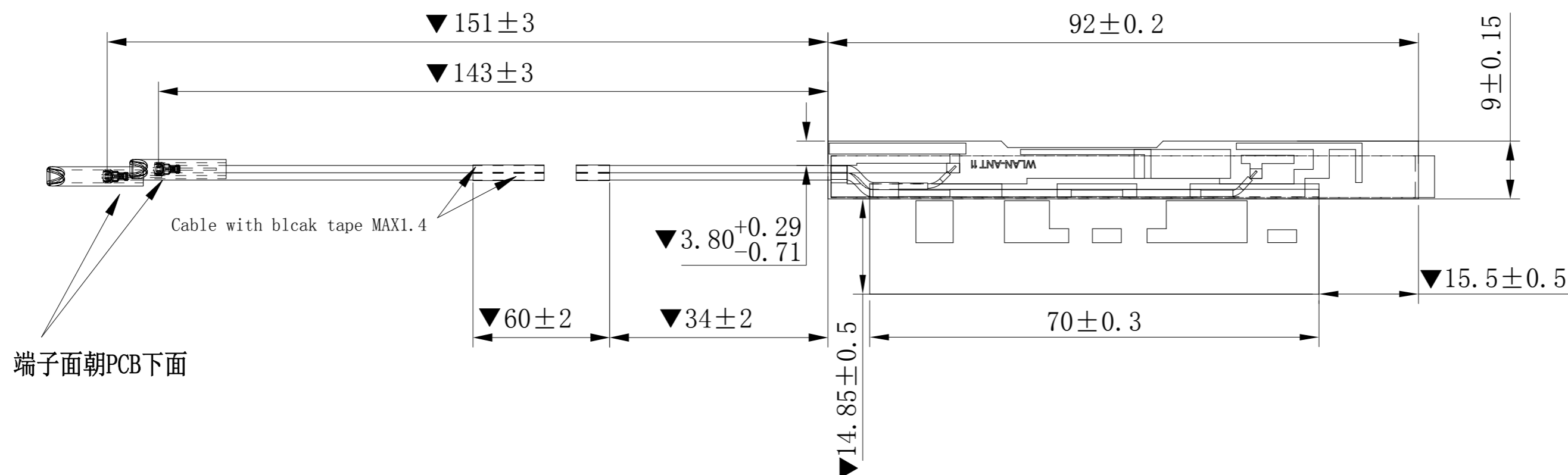


RoHS
HF

REV.	ECN. NO.	APPD.
X1	SWR-RD1020200905027	Junbo Zhao
X2	SWR-RD1020200910016	Junbo Zhao
X3	SWR-RD1020200926011	Junbo Zhao
X4	SWR-RD1020200929001	Junbo Zhao
X5	SWR-RD1020201008005	Junbo Zhao
X6	SWR-RD1020201106005	Junbo Zhao
X7	/	Junbo Zhao



序号	名称	数量	单位	描述
8	QR标签	1	PCS	QR Code Lable
7	端子保护套	2	PCS	RF plug
6	导电双面胶	1	PCS	AD-3M9888T-Sponge-WLAN-T0.9
5	TFL胶布	0.016	M	PTFE-TAPE-REEL-60*0.04mm-black
4	铜箔	1	PCS	Copper-WLAN-T0.085
3	端子&线材半成品	1	PCS	Cable-WLAN-AUX-Black-Φ1.13-IPEX4L
2	端子&线材半成品	1	PCS	Cable-WLAN-Main-Gray-Φ1.13-IPEX4L
1	PCB	1	PCS	PCB-WLAN-Black-T0.6

Notes:

- 产品100% Open&Short测试、网分测试。
- 外观要求:
焊接: 焊点光滑、圆满, 无虚焊、锡尖等不良。非焊接区无助焊剂&锡渣残留。
同轴线: 内导体需对准焊盘中心位置, 无绝缘皮烫伤不良。
端子保护套入口处需微缩防脱落。
- 产品符合RoHS&HF标准要求。

UNITS: mm	GENERAL TOLERANCE		APPROVED: Junbo Zhao	PART NO.: LC-RF4B2361-H
DATE: 12/19/20	X. ±2.0 .X ±1.0	X.* ±3* .X* ±2*	CHECKED: Junbo Zhao	TITLE: RF Cable WLAN-PCB-ANT
SCALE: N/A	.XX ±0.50 .XXX		DRAWING: WangXu	DRAWING NO.: 840-0000-0292
SHEET: 1/1	MATERIAL:	Q'TY	Highstar Drapho ELECTRONICS TECHNOLOGY CO., LTD	
REV. X7	FINISH:			